

見積参考資料

工事名 R 8 徳土 粟田漁港 鳴・北灘 漁港施設改修工事

◇経費情報◇

工種区分	構造物工事（港湾）
単価地区	徳島東部 1
単価使用年月	令和 8年 7月
施工地域・工事場所	地方港湾（3）（一般交通の影響を受けない場合）
前金支出割合	補正を行わない
契約保証	金銭的保証
現場環境改善費	計上しない
週休 2 日確保工事に係る経費補正	4週8休以上

注意

「見積参考資料」は入札参加者の迅速で適正な工事費の見積りのための一資料であり、請負契約を拘束するものではない。

設計内訳書 (本01)

工事名	R 8 徳土 栗田漁港 鳴・北灘 漁港施設改修工事				事業区分 工事区分	港湾整備 護岸・岸壁・物揚場	
工事区分・工種・種別・細別	規格	単位	数量	単価	金額	数量・金額増減	摘要
護岸・岸壁・物揚場		式	1				
土工		式	1				
土工		式	1				
掘削	土砂、裏込	m3	80				単 1号
掘削	被覆石	m3	10				単 2号
作業土工(床掘工)		式	1				
床掘り		m3	8				単 3号
基面整正		m2	14				単 4号
作業土工(埋戻工)		式	1				
埋戻し		m3	5				単 5号
流末処理工		式	1				
集水柵工		式	1				
集水柵		箇所	1				単 6号

設計内訳書 (本01)

工事名	R 8 徳土 栗田漁港 鳴・北灘 漁港施設改修工事				事業区分 工事区分	港湾整備 護岸・岸壁・物揚場	
工事区分・工種・種別・細別	規格	単位	数量	単価	金額	数量・金額増減	摘要
均しコンクリート		m3	1				単 7号
グレーチング		箇所	1				単 8号
足掛金具		本	4				単 9号
鉄筋	SD345 D16	t	0.04				単 10号
鉄筋	SD345 D13	t	0.12				単 11号
暗渠工		式	1				
ヒューム管		式	1				
ヒューム管		m	7.3				単 12号
1号暗渠基礎		m3	3				単 13号
2号暗渠基礎		m3	2				単 14号
吸出し防止シート		m2	30				単 15号
開口部		m3	1				単 16号
無収縮モルタル圧入		m3	1				単 17号

設計内訳書（本01）

工事名	R 8 徳土 栗田漁港 鳴・北灘 漁港施設改修工事				事業区分 工事区分	港湾整備 護岸・岸壁・物揚場	
工事区分・工種・種別・細別	規格	単位	数量	単価	金額	数量・金額増減	摘要
フラップゲート工		式	1				
フラップゲート工		式	1				
フラップゲート製作・運搬		基	1				単 18号
フラップゲート設置		基	1				単 19号
既設護岸復旧工		式	1				
既設護岸復旧工		式	1				
盛土	4.0m以上	m3	26				単 20号
盛土	2.5m以上4.0m未満、裏込め	m3	45				単 21号
法面整形		m2	18				単 22号
既設水路復旧		m3	1				単 23号
既設被覆復旧		式	1				
既設被覆復旧		式	1				
既設被覆復旧		m3	8				単 24号

設計内訳書 (本01)

工事名	R 8 徳土 栗田漁港 鳴・北灘 漁港施設改修工事				事業区分 工事区分	港湾整備 護岸・岸壁・物揚場	
工事区分・工種・種別・細別	規格	単位	数量	単価	金額	数量・金額増減	摘要
足場		掛m2	22				単 25号
陥没対策		式	1				
陥没対策		式	1				
床掘		m3	121				単 26号
埋戻し		m3	121				単 27号
基面整正		m2	64				単 28号
吸出し防止シート		m2	217				単 29号
既設構造物撤去工		式	1				
既設構造物撤去工		式	1				
掘削		m3	329				単 30号
造成地盛土工		式	1				
造成地盛土工		式	1				
造成地盛土		m3	329				単 31号

設計内訳書 (本01)

工事名	R 8 徳土 栗田漁港 鳴・北灘 漁港施設改修工事				事業区分 工事区分	港湾整備 護岸・岸壁・物揚場	
工事区分・工種・種別・細別	規格	単位	数量	単価	金額	数量・金額増減	摘要
既設護岸削孔工		式	1				
既設護岸削孔		式	1				
研り工		m3	2				単 32号
コア削孔		孔	28				単 33号
構造物撤去工		式	1				
取壊し工		式	1				
コンクリート切断		m	12				単 34号
コンクリート運搬		m3	13				単 35号
コンクリート処分		m3	13				単 36号
コンクリート取壊し		m3	10				単 37号
車体洗浄場所製作		式	1				
車体洗浄場所製作		式	1				
張コンクリート		m3	12				単 38号

設計内訳書（本01）

工事名	R 8 徳土 栗田漁港 鳴・北灘 漁港施設改修工事				事業区分 工事区分	港湾整備 護岸・岸壁・物揚場	
工事区分・工種・種別・細別	規格	単位	数量	単価	金額	数量・金額増減	摘要
仮設工		式	1				
仮設工		式	1				
大型土嚢製作・設置		袋	70				単 39号
大型土嚢撤去		袋	70				単 40号
遮水シート		m2	49				単 41号
足場		掛m2	4				単 42号
直接工事費		式	1				
共通仮設		式	1				
共通仮設費（率計上）		式	1				
純工事費		式	1				
現場管理費		式	1				
工事原価		式	1				
一般管理費等		式	1				

1次単価表

単価使用年月	2026.07
歩掛適用年月	2026.07
労務費補正	1.000-0000 0.0

単 1号	掘削	土砂、裏込	単位	m3	単位数量	1	単価	
名称・規格		条件	単位	数量	単価	金額	摘要	
掘削		土砂, 上記以外(小規模), 標準	m3	1				
合計								
単価							円/m3	

1次単価表

単価使用年月	2026.07
歩掛適用年月	2026.07
労務費補正	1.000-0000 0.0

単 2号	掘削	被覆石	単位	m3	単位数量	1	単価	
名称・規格		条件	単位	数量	単価	金額	摘要	
掘削		岩塊・玉石, オープンカット, 有り, 普通土30, 000m3未満又は湿地軟弱土	m3	1				
合計								
単価							円/m3	

1次単価表

単価使用年月	2026.07
歩掛適用年月	2026.07
労務費補正	1.000-0000 0.0

単 3号	床掘り		単位	m3	単位数量	1	単価	
名称・規格		条件	単位	数量	単価	金額	摘要	
床掘り		土砂, 上記以外(小規模)	m3	1				
合計								
単価							円/m3	

1次単価表

単価使用年月	2026.07
歩掛適用年月	2026.07
労務費補正	1.000-0000 0.0

単 4号	基面整正		単位	m2	単位数量	1	単価	
名称・規格		条件	単位	数量	単価	金額	摘要	
基面整正			m2	1				
合計								
単価							円/m2	

1次単価表

単価使用年月	2026.07
歩掛適用年月	2026.07
労務費補正	1.000-0000 0.0

単 5号	埋戻し	単位	m3	単位数量	1	単価	
名称・規格		条件	単位	数量	単価	金額	摘要
埋戻し		上記以外(小規模),土砂	m3	1			
合計							
単価							円/m3

1次単価表

単価使用年月	2026.07
歩掛適用年月	2026.07
労務費補正	1.000-0000 0.0

単 6号	集水桝	単位	箇所	単位数量	1	単価	
名称・規格		条件	単位	数量	単価	金額	摘要
現場打ち集水桝・街渠桝(本体)		24-8-25(20)(高炉),1.90m3を超え2.00m3以下,人力打設,一般養生・特殊養生(練炭)	箇所	1			
合計							
単価							円/箇所

1次単価表

単価使用年月	2026.07
歩掛適用年月	2026.07
労務費補正	1.000-0000 0.0

単 7号	均しコンクリート		単位	m3	単位数量	1	単価	
名称・規格		条件		単位	数量	単価	金額	摘要
コンクリート		無筋・鉄筋構造物,バックホウ(クレーン機能付)打設,18-12-40(高炉),一般養生,全ての費用		m3	1			
型枠		一般型枠,均しコンクリート		m2	1			
合計								
単価								円/m3

1次単価表

単価使用年月	2026.07
歩掛適用年月	2026.07
労務費補正	1.000-0000 0.0

単 8号	グレーチング		単位	箇所	単位数量	1	単価	
名称・規格		条件		単位	数量	単価	金額	摘要
蓋版		据付け,無し,蓋版(各種),40kg/枚以下,無し,無し		枚	1			単 43号
合計								
単価								円/箇所

1 次単価表

単価使用年月	2026.07
歩掛適用年月	2026.07
労務費補正	1.000-0000 0.0

単 9号	足掛金具		単位	本	単位数量	1	単価	
名称・規格		条件	単位	数量	単価	金額	摘要	
足掛金物据付			本	1			単 44号	
合計								
単価							円/本	

1 次単価表

単価使用年月	2026.07
歩掛適用年月	2026.07
労務費補正	1.000-0000 0.0

単 10号	鉄筋	SD345 D16	単位	t	単位数量	1	単価	
名称・規格		条件	単位	数量	単価	金額	摘要	
鉄筋工 加工・組立		加工・組立, 一般構造物, SD345 D16~D25, 標準	t	1			単 45号	
合計								
単価							円/t	

1 次単価表

単価使用年月	2026.07
歩掛適用年月	2026.07
労務費補正	1.000-0000 0.0

単 11号	鉄筋	SD345 D13	単位	t	単位数量	1	単価	
名称・規格		条件	単位	数量	単価	金額	摘要	
鉄筋工 加工・組立		加工・組立, 一般構造物, SD345 D13, 標準	t	1			単 46号	
合計								
単価							円/t	

1次単価表

単価使用年月	2026.07
歩掛適用年月	2026.07
労務費補正	1.000-0000 0.0

単 12号	ヒューム管		単位	m	単位数量	10	単価	
名称・規格		条件	単位	数量	単価	金額	摘要	
	土木一般世話役		人	0.48				
	特殊作業員		人	0.96				
	普通作業員		人	1.44				
	トラックレン[油圧伸縮ｼﾌﾞ型] 最大吊上能力4.9t吊		日	0.48				
	材料費(本)		本	5				単 47号
	諸雑費		式	1				
	合計							
	単価							円/m

1 次単価表

単価使用年月	2026.07
歩掛適用年月	2026.07
労務費補正	1.000-0000 0.0

単 13号	1号暗渠基礎		単位	m3	単位数量	3	単価	
名称・規格		条件	単位	数量	単価	金額	摘要	
コンクリート		無筋・鉄筋構造物,バックホウ(クレーン機能付)打設,18-12-40(高炉),一般養生,全ての費用	m3	3				
型枠		一般型枠,鉄筋・無筋構造物	m2	6				
基礎碎石		20.0cmを超え22.5cm以下,再生クラッシュ 40~0,全ての費用	m2	3				
目地板		30m2未満,瀝青質目地板t=10	m2	2				
合計								
単価							円/m3	

1 次単価表

単価使用年月	2026.07
歩掛適用年月	2026.07
労務費補正	1.000-0000 0.0

単 14号	2号暗渠基礎		単位	m3	単位数量	2	単価	
名称・規格		条件	単位	数量	単価	金額	摘要	
コンクリート		無筋・鉄筋構造物,バックホウ(クレーン機能付)打設,18-12-40(高炉),一般養生,全ての費用	m3	2				
型枠		一般型枠,小型構造物	m2	5				
基礎碎石		20.0cmを超え22.5cm以下,再生クラッシュ 40~0,全ての費用	m2	8				
目地板		30m2未満,瀝青質目地板t=10	m2	1				
合計								
単価							円/m3	

1次単価表

単価使用年月	2026.07
歩掛適用年月	2026.07
労務費補正	1.000-0000 0.0

単 15号	吸出し防止シート		単位	m2	単位数量	1	単価	
名称・規格		条件	単位	数量	単価	金額	摘要	
吸出し防止材設置			m2	1				
合計								
単価							円/m2	

1次単価表

単価使用年月	2026.07
歩掛適用年月	2026.07
労務費補正	1.000-0000 0.0

単 16号	開口部		単位	m3	単位数量	1	単価	
名称・規格		条件	単位	数量	単価	金額	摘要	
コンクリート		小型構造物,バックホウ(クレーン機能付)打設,18-12-40(高炉),一般養生,全ての費用	m3	1				
型枠		一般型枠,小型構造物	m2	2				
型枠		一般型枠,鉄筋・無筋構造物(合板円形型枠)	m2	1				
合計								
単価							円/m3	

1次単価表

単価使用年月	2026.07
歩掛適用年月	2026.07
労務費補正	1.000-0000 0.0

単 17号	無収縮モルタル圧入		単位	m3	単位数量	1	単価	
名称・規格		条件	単位	数量	単価	金額	摘要	
無収縮モルタル圧入			m3	1			単 48号	
合計								
単価							円/m3	

1次単価表

単価使用年月	2026.07
歩掛適用年月	2026.07
労務費補正	1.000-0000 0.0

単 18号	フラップゲート製作・運搬		単位	基	単位数量	1	単価	
名称・規格		条件	単位	数量	単価	金額	摘要	
材料費(基)			基	1			単 49号	
輸送費			式	1				
合計								
単価							円/基	

1次単価表

単価使用年月	2026.07
歩掛適用年月	2026.07
労務費補正	1.000-0000 0.0

単 19号	フラップゲート設置		単位	基	単位数量	1	単価	
名称・規格		条件	単位	数量	単価	金額	摘要	
	機械設備据付工		人	8				
	普通作業員		人	2				
	据付材料費		式	1				労務費の10.5%
	据付補助材料費		式	1				労務費の1.5%
	ラフテレンクレーン[油圧伸縮ジブ型] 最大吊上能力16t吊		日	2				
	電気溶接機		日	3				200A
	合計							
	単価							円/基

1次単価表

単価使用年月	2026.07
歩掛適用年月	2026.07
労務費補正	1.000-0000 0.0

単 20号	盛土	4.0m以上	単位	m3	単位数量	1	単価	
名称・規格		条件	単位	数量	単価	金額	摘要	
路体(築堤)盛土		4.0m以上, 20,000m3未満, 有り	m3	1				
合計								
単価							円/m3	

1次単価表

単価使用年月	2026.07
歩掛適用年月	2026.07
労務費補正	1.000-0000 0.0

単 21号	盛土	2.5m以上4.0m未満、裏込め	単位	m3	単位数量	1	単価	
名称・規格		条件	単位	数量	単価	金額	摘要	
路体(築堤)盛土		2.5m以上4.0m未満	m3	1				
合計								
単価							円/m3	

1次単価表

単価使用年月	2026.07
歩掛適用年月	2026.07
労務費補正	1.000-0000 0.0

単 22号	法面整形		単位	m2	単位数量	1	単価	
名称・規格		条件		単位	数量	単価	金額	摘要
法面整形		盛土部, 有り, 有り, 砂及び砂質土、粘性土, 全ての費用	m2	1				
合計								
単価							円/m2	

1次単価表

単価使用年月	2026.07
歩掛適用年月	2026.07
労務費補正	1.000-0000 0.0

単 23号	既設水路復旧		単位	m3	単位数量	1	単価	
名称・規格		条件	単位	数量	単価	金額	摘要	
型枠		一般型枠, 小型構造物	m2	11				
基礎砕石		17.5cmを超え20.0cm以下, 再生クラッシュ ラン 40~0, 全ての費用	m2	4				
目地板		30m2未満, 瀝青質目地板t=10	m2	1				
コンクリート		小型構造物, 人力打設, 18-12-40(高 炉), 一般養生, 無し, 全ての費用	m3	1				
合計								
単価								円/m3

1 次単価表

単価使用年月	2026.07
歩掛適用年月	2026.07
労務費補正	1.000-0000 0.0

単 24号	既設被覆復旧		単位	m3	単位数量	8	単価	
名称・規格		条件	単位	数量	単価	金額	摘要	
コンクリート		無筋・鉄筋構造物,バックホウ(クレーン機能付)打設,18-12-40(高炉),一般養生,全ての費用	m3	8				
型枠		一般型枠,鉄筋・無筋構造物	m2	24				
基礎碎石		17.5cmを超え20.0cm以下,再生クラッシュ 40~0,全ての費用	m2	42				
目地板		30m2未満,瀝青質目地板t=10	m2	7				
材料費(m2)			m2	42				単 50号
合計								
単価								円/m3

1次単価表

単価使用年月	2026.07
歩掛適用年月	2026.07
労務費補正	1.000-0000 0.0

単 25号	足場		単位	掛m2	単位数量	1	単価	
名称・規格		条件	単位	数量	単価	金額	摘要	
足場工		手摺先行型枠組足場, 必要, 標準(1.0)	掛m2	1			単 51号	
合計								
単価							円/掛m2	

1次単価表

単価使用年月	2026.07
歩掛適用年月	2026.07
労務費補正	1.000-0000 0.0

単 26号	床掘		単位	m3	単位数量	1	単価	
名称・規格		条件	単位	数量	単価	金額	摘要	
床掘り		土砂, 標準, 無し, 無し	m3	1				
合計								
単価							円/m3	

1次単価表

単価使用年月	2026.07
歩掛適用年月	2026.07
労務費補正	1.000-0000 0.0

単 27号	埋戻し		単位	m3	単位数量	1	単価	
名称・規格		条件	単位	数量	単価	金額	摘要	
埋戻し		最小埋戻幅4m以上	m3	1				
合計								
単価							円/m3	

1次単価表

単価使用年月	2026.07
歩掛適用年月	2026.07
労務費補正	1.000-0000 0.0

単 28号	基面整正		単位	m2	単位数量	1	単価	
名称・規格		条件	単位	数量	単価	金額	摘要	
基面整正			m2	1				
合計								
単価							円/m2	

1次単価表

単価使用年月	2026.07
歩掛適用年月	2026.07
労務費補正	1.000-0000 0.0

単 29号	吸出し防止シート		単位	m2	単位数量	1	単価	
名称・規格		条件	単位	数量	単価	金額	摘要	
吸出し防止材設置			m2	1				
合計								
単価							円/m2	

1次単価表

単価使用年月	2026.07
歩掛適用年月	2026.07
労務費補正	1.000-0000 0.0

単 30号	掘削		単位	m3	単位数量	1	単価	
名称・規格		条件	単位	数量	単価	金額	摘要	
掘削		土砂, 片切掘削	m3	1				
合計								
単価							円/m3	

1次単価表

単価使用年月	2026.07
歩掛適用年月	2026.07
労務費補正	1.000-0000 0.0

単 31号	造成地盛土		単位	m3	単位数量	1	単価	
名称・規格		条件	単位	数量	単価	金額	摘要	
	路体(築堤)盛土	4.0m以上, 20,000m3未満, 無し	m3	1				
	合計							
	単価						円/m3	

1次単価表

単価使用年月	2026.07
歩掛適用年月	2026.07
労務費補正	1.000-0000 0.0

単 32号	名称・規格	条件	単位	数量	単価	金額	単価	摘要
32号	研り工		単位	m3	単位数量	2	単価	
	名称・規格	条件	単位	数量	単価	金額		摘要
	土木一般世話役		人	2				
	はつり工		人	4				
	普通作業員		人	4				
	コンプレッサー		台	4				
	ハンドブレーカ		台	4				
	諸雑費		式	1				燃料等
	合計							
	単価							円/m3

1次単価表

単価使用年月	2026.07
歩掛適用年月	2026.07
労務費補正	1.000-0000 0.0

単 33号	コア削孔		単位	孔	単位数量	1	単価	
名称・規格		条件	単位	数量	単価	金額	摘要	
コア削孔			孔	1				
合計								
単価							円/孔	

1次単価表

単価使用年月	2026.07
歩掛適用年月	2026.07
労務費補正	1.000-0000 0.0

単 34号	コンクリート切断		単位	m	単位数量	1	単価	
名称・規格		条件	単位	数量	単価	金額	摘要	
舗装版切断		コンクリート舗装版, 15cmを超え30cm以下, 全ての費用	m	1				
合計								
単価							円/m	

1次単価表

単価使用年月	2026.07
歩掛適用年月	2026.07
労務費補正	1.000-0000 0.0

単 35号	コンクリート運搬		単位	m3	単位数量	1	単価	
名称・規格		条件		単位	数量	単価	金額	摘要
コンクリートがら運搬		コンクリート(無筋)構造物とりこわし, 機械積込, 無し, 5.7km以下		m3	1			
合計								
単価								円/m3

1次単価表

単価使用年月	2026.07
歩掛適用年月	2026.07
労務費補正	1.000-0000 0.0

単 36号	コンクリート処分		単位	m3	単位数量	1	単価	
名称・規格		条件		単位	数量	単価	金額	摘要
処分費(m3)				m3	1			単 52号
合計								
単価								円/m3

1次単価表

単価使用年月	2026.07
歩掛適用年月	2026.07
労務費補正	1.000-0000 0.0

単 37号	名称・規格	条件	単位	数量	単価	金額	摘要
	コンクリート取壊し		単位	m3	単価数量	1	単価
	名称・規格	条件	単位	数量	単価	金額	摘要
	構造物取壊し	無筋構造物, 機械施工, 無し, 無し, 必要	m3	1			単 53号
	合計						
	単価						円/m3

1次単価表

単価使用年月	2026.07
歩掛適用年月	2026.07
労務費補正	1.000-0000 0.0

単 38号	張コンクリート		単位	m3	単位数量	12	単価	
名称・規格		条件	単位	数量	単価	金額	摘要	
掘削		土砂, 上記以外(小規模), 小規模(標準)	m3	39				
コンクリート		無筋・鉄筋構造物, 人力打設, 18-12-40(高炉), 一般養生, 無し, 全ての費用	m3	12				
基礎砕石		7.5cmを超え12.5cm以下, 再生クラッシュ 40~0, 全ての費用	m2	54				
基礎砕石		20.0cmを超え22.5cm以下, 再生クラッシュ 40~0, 全ての費用	m2	64				
型枠		一般型枠, 鉄筋・無筋構造物	m2	6				
材料費(m2)			m2	55				単 50号
合計								
単価								円/m3

1次単価表

単価使用年月	2026.07
歩掛適用年月	2026.07
労務費補正	1.000-0000 0.0

単 39号	大型土嚢製作・設置		単位	袋	単位数量	1	単価	
	名称・規格	条件	単位	数量	単価	金額	摘要	
	大型土のう工	製作・設置, 1t土のう丸型φ110cm×108cm, 購入土, 5m以下, -3m<=H<=2m	袋	1			単 54号	
	合計							
	単価						円/袋	

1次単価表

単価使用年月	2026.07
歩掛適用年月	2026.07
労務費補正	1.000-0000 0.0

単 40号	大型土嚢撤去		単位	袋	単位数量	1	単価	
	名称・規格	条件	単位	数量	単価	金額	摘要	
	大型土のう工	撤去(再利用), 6m以下, -3m<=H<=2m	袋	1			単 55号	
	合計							
	単価						円/袋	

1次単価表

単価使用年月	2026.07
歩掛適用年月	2026.07
労務費補正	1.000-0000 0.0

単 41号	遮水シート		単位	m2	単位数量	1	単価	
名称・規格		条件	単位	数量	単価	金額	摘要	
	漏えい防止シート敷設		m2	1			単 56号	
	合計							
	単価						円/m2	

1次単価表

単価使用年月	2026.07
歩掛適用年月	2026.07
労務費補正	1.000-0000 0.0

単 42号	足場		単位	掛m2	単位数量	1	単価	
名称・規格		条件	単位	数量	単価	金額	摘要	
	足場工	手摺先行型枠組足場, 必要, 標準(1.0)	掛m2	1			単 51号	
	合計							
	単価						円/掛m2	

2次単価表

単価使用年月	2026.07
歩掛適用年月	2026.07
労務費補正	1.000-0000 0.0

単 45号	鉄筋工 加工・組立	加工・組立, 一般構造物, SD345 D16~D25, 標準	単位	t	単位数量	1	単価	
名称・規格		条件	単位	数量	単価	金額	摘要	
	鉄筋工 加工	SD345 D16~D25, 標準	t	1				単 57号
	鉄筋工 組立	一般構造物, SD345 D16~D25, 標準	t	1				単 58号
	合計							
	単価							円/t

2次単価表

単価使用年月	2026.07
歩掛適用年月	2026.07
労務費補正	1.000-0000 0.0

単 46号	鉄筋工 加工・組立	加工・組立, 一般構造物, SD345 D13, 標準	単位	t	単位数量	1	単価	
名称・規格		条件	単位	数量	単価	金額	摘要	
	鉄筋工 加工	SD345 D13, 標準	t	1				単 59号
	鉄筋工 組立	一般構造物, SD345 D13, 標準	t	1				単 60号
	合計							
	単価							円/t

2次単価表

単価使用年月	2026.07
歩掛適用年月	2026.07
労務費補正	1.000-0000 0.0

単 47号	材料費(本)	条件	単位	本	単位数量	金額	単価	摘要
	名称・規格		単位	数量	単価			
	材料費		本	1				
	合計							
	単価						円/本	

2次単価表

単価使用年月	2026.07
歩掛適用年月	2026.07
労務費補正	1.000-0000 0.0

単 48号	無収縮モルタル圧入		単位	m3	単位数量	1	単価	
名称・規格		条件	単位	数量	単価	金額	摘要	
	土木一般世話役		人	2				
	特殊作業員		人	4				
	普通作業員		人	2				
	型わく工		人	2				
	機械器具損料		式	1				発電機、ポンプ、ミキサ、燃料等
	材料費(kg)		kg	2,062.5				単 61号 無収縮グラウト材
	諸雑費		式	1				
	合計							
	単価							円/m3

2次単価表

単価使用年月	2026.07
歩掛適用年月	2026.07
労務費補正	1.000-0000 0.0

単 49号	材料費(基)		単位	基	単位数量		
					1		単価
名称・規格		条件	単位	数量	単価	金額	摘要
材料費 フラップゲート			基	1			
合計							
単価							円/基

2次単価表

単価使用年月	2026.07
歩掛適用年月	2026.07
労務費補正	1.000-0000 0.0

単 50号	材料費(m2)		単位	m2	単位数量		
					1		単価
名称・規格		条件	単位	数量	単価	金額	摘要
材料費 溶接金網			m2	1			
合計							
単価							円/m2

2次単価表

単価使用年月	2026.07
歩掛適用年月	2026.07
労務費補正	1.000-0000 0.0

単 51号	足場工	手摺先行型枠組足場, 必要, 標準(1.0)	単位	掛m2	単位数量	100	単価	
名称・規格		条件	単位	数量	単価	金額	摘要	
	土木一般世話役		人	1.6				
	とび工		人	8.5				
	普通作業員		人	1.3				
	フアレンクレーン[油圧伸縮ｼﾌﾞ型] 最大吊上能力25t吊		日	1.4				
	諸雑費(率+まるめ)		式	1				
	合計							
	単価							円/掛m2

2次単価表

単価使用年月	2026.07
歩掛適用年月	2026.07
労務費補正	1.000-0000 0.0

単 52号	処分費(m3)		単位	m3	単位数量		単価	
名称・規格		条件	単位	数量	単価	金額	摘要	
	処分費		m3	100		100		
	合計							
	単価						円/m3	

2次単価表

単価使用年月	2026.07
歩掛適用年月	2026.07
労務費補正	1.000-0000 0.0

単 53号	構造物取壊し	無筋構造物, 機械施工, 無し, 無し, 必要	単位	m3	単位数量		単価	
名称・規格		条件	単位	数量	単価	金額	摘要	
	無筋構造物 昼間 機械施工 制約無		m3	10		10		
	合計							
	単価						円/m3	

2次単価表

単価使用年月	2026.07
歩掛適用年月	2026.07
労務費補正	1.000-0000 0.0

単 54号	大型土のう工	製作・設置, 1t土のう丸型 φ110cm×108cm, 購入土, 5m以下, -3m<=H<=2m	単位	袋	単位数量	10	単価	
名称・規格		条件	単位	数量	単価	金額	摘要	
	土木一般世話役		人	0.294				
	特殊作業員		人	0.294				
	普通作業員		人	0.294				
	1t土のう丸型 φ110cm×108cm		袋	10				
	購入土砂		m3	10				
	バックホ(クローラ型)運転	製作・設置, 5m以下, -3m<=H<=2m	日	0.294				単 62号
	諸雑費(率+まるめ)		式	1				
	合計							
	単価							円/袋

2次単価表

単価使用年月	2026.07
歩掛適用年月	2026.07
労務費補正	1.000-0000 0.0

単 55号	大型土のう工	撤去(再利用), 6m以下, -3m<=H<=2m	単位	袋	単位数量	10	単価	
名称・規格		条件	単位	数量	単価	金額	摘要	
	土木一般世話役		人	0.068				
	特殊作業員		人	0.068				
	バックホウ(クローラ型)運転	撤去(再利用), 6m以下, -3m<=H<=2m	日	0.068				単 63号
	諸雑費(率+まるめ)		式	1				
	合計							
	単価							円/袋

2次単価表

単価使用年月	2026.07
歩掛適用年月	2026.07
労務費補正	1.000-0000 0.0

単 56号	漏えい防止シート敷設	条件	単位	m2	単価数量	100	単価	
名称・規格		条件	単位	数量	単価	金額	摘要	
	漏えい防止シート 各種		m2	130				
	潜水士船 D 320PS型 3～5t吊	運転1日当り	日	0.5				単 64号
	普通作業員		人	1.3				
	雑材料 全体の%		式	1				
	合計							
	単価							円/m2

3次単価表

単価使用年月	2026.07
歩掛適用年月	2026.07
労務費補正	1.000-0000 0.0

単 57号	鉄筋工 加工	SD345 D16~D25, 標準	単位	t	単位数量	1	単価	
名称・規格		条件	単位	数量	単価	金額	摘要	
	土木一般世話役		人	0.1				
	鉄筋工		人	1.7				
	普通作業員		人	0.2				
	フフテンクレーン[油圧伸縮ジブ型] 最大吊上能力25t吊		日	0.04				
	鉄筋コンクリート用棒鋼 SD345 D16~25		t	1.03				
	諸雑費(率+まるめ)		式	1				
	合計							
	単価							円/t

3次単価表

単価使用年月	2026.07
歩掛適用年月	2026.07
労務費補正	1.000-0000 0.0

単 58号	鉄筋工 組立	一般構造物, SD345 D16~D25, 標準	単位	t	単位数量	1	単価	
名称・規格		条件	単位	数量	単価	金額	摘要	
	土木一般世話役		人	0.4				
	鉄筋工		人	2.9				
	普通作業員		人	0.2				
	フフレンクレーン[油圧伸縮ジブ型] 最大吊上能力25t吊		日	0.11				
	諸雑費(率+まるめ)		式	1				
	合計							
	単価							円/t

3次単価表

単価使用年月	2026.07
歩掛適用年月	2026.07
労務費補正	1.000-0000 0.0

単 59号	鉄筋工 加工	SD345 D13, 標準	単位	t	単位数量	1	単価	
名称・規格		条件	単位	数量	単価	金額	摘要	
	土木一般世話役		人	0.2				
	鉄筋工		人	2.3				
	普通作業員		人	0.2				
	フフテレンクレーン[油圧伸縮ジブ型] 最大吊上能力25t吊		日	0.04				
	鉄筋コンクリート用棒鋼 SD345 D13		t	1.03				
	諸雑費(率+まるめ)		式	1				
	合計							
	単価							円/t

3次単価表

単価使用年月	2026.07
歩掛適用年月	2026.07
労務費補正	1.000-0000 0.0

単 60号	鉄筋工 組立	一般構造物, SD345 D13, 標準	単位	t	単位数量	1	単価	
名称・規格		条件	単位	数量	単価	金額	摘要	
	土木一般世話役		人	0.5				
	鉄筋工		人	3.5				
	普通作業員		人	0.3				
	フフテレンクレーン[油圧伸縮ジブ型] 最大吊上能力25t吊		日	0.11				
	諸雑費(率+まるめ)		式	1				
	合計							
	単価							円/t

3次単価表

単価使用年月	2026.07
歩掛適用年月	2026.07
労務費補正	1.000-0000 0.0

単 61号	材料費(kg)		単位	kg	単位数量	1	単価	
名称・規格		条件	単位	数量	単価	金額	摘要	
	材料費		kg	1				
	合計							
	単価						円/kg	

3次単価表

単価使用年月	2026.07
歩掛適用年月	2026.07
労務費補正	1.000-0000 0.0

単 62号	ハックホ(クロー型)運転	製作・設置, 5m以下, -3m<=H<=2m	単位	日	単位数量	1	単価	
名称・規格		条件	単位	数量	単価	金額	摘要	
	運転手(特殊)		人	1				
	軽油		L	63				
	ハックホ(クロー)[後方超小旋回クレーン付] ハケット容量0.45m3 吊能力2.9t吊		日	1.28				
	諸雑費(まるめ)		式	1				
	合計							
	単価							円/日

3次単価表

単価使用年月	2026.07
歩掛適用年月	2026.07
労務費補正	1.000-0000 0.0

単 63号	ハックホウ(クロー型)運転	撤去(再利用), 6m以下, -3m<=H<=2m	単位	日	単位数量	1	単価	
名称・規格		条件	単位	数量	単価	金額	摘要	
	運転手(特殊)		人	1				
	軽油		L	110				
	ハックホウ(クロー)[標準・クレーン機能付き] ハケット容量0.8m3 吊能力2.9t吊		日	1.38				
	諸雑費(まるめ)		式	1				
	合計							
	単価						円/日	

3次単価表

単価使用年月	2026.07
歩掛適用年月	2026.07
労務費補正	1.000-0000 0.0

単 64号	潜水士船 D 320PS型 3～5t吊	運転1日当り	単位	日	単位数量	1	単価	
名称・規格		条件	単位	数量	単価	金額	摘要	
	軽油 免税		L	152				
	潜水世話役		人	0.24				
	潜水士		人	1.2				
	潜水連絡員		人	1.2				
	潜水送気員		人	1.2				
	潜水士船 D 320PS型 3～5t吊	機械条件:運転日当り損料	日	1				
	潜水士船 D 320PS型 3～5t吊	機械条件:供用日当り損料	日	1.65				
	合計							
	単価							円/日

機労材集計リスト（機械）

工事名	R 8 徳土 粟田漁港 鳴・北灘 漁港施設改修工事					
単価コード	名称	規格	単位	数量	金額	摘要
L001005006	ブルドーザ〔湿地〕	通称7t級	日	1.65	12,224	
L001010004	バックホウ(クローラ)〔標準・クレーン機能付き〕	バケット容量0.8m3 吊能力2.9t吊	日	2.502	28,533	
L001010007	バックホウ(クローラ)〔標準〕	バケット容量0.8m3	日	2.348	23,947	
L001010011	バックホウ(クローラ型)〔後方超小旋回型〕	バケット容量0.28m3	日	0.547	3,402	
L001010013	バックホウ(クローラ)〔後方超小旋回クレーン付〕	バケット容量0.45m3 吊能力2.9t吊	日	2.634	20,968	
L001070011	振動ローラ(舗装用)〔搭乗・コンバインド式〕	運転質量3～4t	日	0.795	3,475	
L001071001	振動ローラ(土工用)フラット・シングルドラム型	運転質量11～12t	日	0.544	6,419	
L001120001	トラッククレーン〔油圧伸縮シブ型〕	最大吊上能力4.9t吊	日	0.35	13,175	
L001130004	ラフテレーンクレーン〔油圧伸縮シブ型〕	最大吊上能力16t吊	日	2	96,000	
L001130006	ラフテレーンクレーン〔油圧伸縮シブ型〕	最大吊上能力25t吊	日	0.388	20,641	
L301002020	バックホウ(クローラ型)	バケット容量0.8m3	日	0.611	6,235	
M000202050	バックホウ(クローラ型)〔標準型〕	排出ガス対策型(第3次基準) バケット容量0.28m3	供用日	1.674	14,394	
M000202135	バックホウ(クローラ型)〔標準型・超低騒音型〕	排出ガス対策型(2014年規制) バケット容量0.8m3	供用日	2.005	50,929	
M000806001	タンク及びランマ〔ランマ〕	通称60～80kg級	供用日	0.19	137	
M001161011	コンクリートカッタ〔ハキューム式(超低騒音型)・湿式〕	エンジン駆動 通称切削深30cm級プレート径φ75cm	供用日	0.192	3,469	
M301297000	潜水士船	D 320PS型 3～5t吊	日	0.649	18,116	
M302430060	ブルドーザ〔普通・排出ガス対策型(2014)〕	通称15t級	供用日	0.827	24,296	

見積単価一覧表

工事名	R8徳土 栗田漁港 鳴・北灘 漁港施設改修工事			
名称	規格	単位	単価	備考
グレーチング	受枠込み	枚	277,580	
材料費	無収縮モルタル圧入	kg	200	
機械器具損料	無収縮モルタル圧入	式	21,500	
材料費	フラップゲート	基	2,130,000	
輸送費	フラップゲート	式	45,720	
据付材料費	フラップゲート	式	31,605	労務費の10.5%
据付補助材料費	フラップゲート	式	4,515	労務費の1.5%
電気溶接機	フラップゲート	日	3,600	
コンプレッサー	研り工	台	5,330	
ハンドブレーカ	研り工	台	863	

見積単価一覧表

工事名	R8徳土 栗田漁港 鳴・北灘 漁港施設改修工事			
名称	規格	単位	単価	備考
諸雑費	斫り工	式	20,000	
コア削孔		孔	39,284	
処分費	コンクリート殻	m3	1,600	運搬距離 L=4.2km

数 量 総 括 表

費 目	工 種	種 別	細 別	規 格	単 位	数 量	摘 要
	排水構造物工						
		作業土工					
			床掘	土砂（小規模）	m3	8	
			埋戻し	最大1.0m未満	m3	5	
			基面整正		m2	14	
		集水樹工					
			コンクリート	24N/mm2	m3	2	
			型枠	一般型枠（鉄筋）	m2	16	
			均しコンクリート	18N/mm2以上	m3	1	
			同上型枠	均しコン	m2	1	
			基礎碎石	RC-40、t=200	m2	3	
			グレーチング(SUS)	歩道用	式	1	
			足掛金具	SUS製、B=300	箇所	4	
			鉄筋	SD345、D16	t	0.04	
				SD345、D13	t	0.12	
		暗渠工					
			ヒューム管	RC1種 φ1000	m	7.3	
		1号暗渠基礎工					
			コンクリート	18N/mm2以上	m3	3	
			型枠	一般型枠（無筋）	m2	6	
			基礎碎石	RC-40、t=200	m2	3	
			目地材	瀝青質目地材t=10mm	m2	2	

数 量 総 括 表

費 目	工 種	種 別	細 別	規 格	単 位	数 量	摘 要
		2号暗渠基礎工					
			コンクリート	18N/mm2以上	m3	2	
			型枠	一般型枠（小型）	m2	5	
			基礎砕石	RC40、t=200	m2	8	
			目地材	瀝青質目地材t=10mm	m2	1	
			吸い出し防止シート		m2	30	
	附属物設置工						
			フラップゲート	SUS製φ1000用, 設計水深: 4.9m以上	基	1	
			コンクリート	18N/mm2以上	m3	1	
			型枠	一般型枠（小型）	m2	2	
			円形型枠	呼径: 1000	m2	1	
			間詰めコンクリート	無収縮モルタル圧入	m3	1	
	構造物撤去工						
		構造物とりこわし工					
			コンクリート構造物とりこわし工	無筋構造物	m3	10	
			コンクリート研り工	無筋構造物	m3	2	
			コンクリート削孔	φ1500, L=0.71m	m3	1	
			コンクリート切断	無筋構造物t=200mm	m	12	
			殻運搬・処分	コンクリート殻（無筋）	m3	13	12.0+2.0+1.3
	復旧工						
		既設水路復旧					
			コンクリート	18N/mm2以上	m3	1	
			型枠	一般型枠（無筋）	m2	11	
			基礎砕石	RC-40 t=150mm	m2	4	
			目地材	瀝青質目地材t=10mm	m2	1	

数 量 総 括 表

費 目	工 種	種 別	細 別	規 格	単 位	数 量	摘 要
		既設被覆復旧					
			コンクリート	18N/mm2以上	m3	8	
			型枠	一般型枠（無筋）	m2	24	
			基礎砕石	RC-40 t=200mm	m2	42	
			鉄筋金網	D6-150×150	m2	42	
			目地材	瀝青質目地材t=10mm	m2	7	
			足場工	単管傾斜足場	掛m2	22	
	仮設工						
		土のう工					
			大型土のう工	製作・設置・撤去	袋	70	
			遮水シート		m2	49	
		足場工					
			足場工	枠組足場	掛m2	4	
	タイヤ洗淨プール工	タイヤ洗淨プール工					
			掘削		m3	39	
			基礎砕石	RC-40 t =200mm	m2	64	
			コンクリート	18N/mm2以上	m3	12	
			砕石敷工	RC-40 t =100mm	m2	54	
			溶接金網	SD295 D6 150*150mm	m2	55	
			木製型枠		m2	6	

土 積 計 算 書

測 点	点間距離 (m)	掘削			盛土						備考
					4.0m以上						
		断面	平均	数量	断面	平均	数量				
【造成地】											
No. 1 + 5.24	—	0.0	—	—	0.0	—	—				
No. 1 + 10.00	4.76	1.1	0.55	2.6	0.4	0.20	1.0				
No. 1 + 12.80	2.80	5.8	3.45	9.7	0.4	0.40	1.1				
No. 2	7.20	4.9	5.35	38.5	6.0	3.20	23.0				
No. 2 + 10.00	10.00	6.5	5.70	57.0	4.1	5.05	50.5				
No. 3	10.00	5.6	6.05	60.5	1.9	3.00	30.0				
No. 3'	—	3.0	—	—							
No. 3 + 0.96	0.96	2.8	2.90	2.8							
No. 4	6.44	1.4	2.10	13.5							
No. 4 + 8.85	3.00	1.4	1.40	4.2							
No. 4 + 9.35	0.50	1.6	1.50	0.8							
No. 5	10.65	2.2	1.90	20.2	0.1						
No. 6	20.00	0.0	1.10	22.0	1.7	0.90	18.0				
No. 7 + 16.90	—				4.4	—	—				
No. 8	3.10				4.4	4.40	13.6				
No. 8 + 10.36	10.36				0.9	2.65	27.5				
No. 3''	6.54				0.8	0.85	5.6				
小 計	m 96.31			m ³ 231.8			m ³ 170.3				

土 積 計 算 書

測 点	点間距離 (m)	掘削			盛土						備考
					4.0m以上						
		断面	平均	数量	断面	平均	数量				
【既設坂路部】											
No. 1 + 10.00	—	0.0	—	—							
No. 2	10.00	11.5	5.75	57.5							
No. 2 + 10.00	10.00	14.6	13.05	130.5							
No. 3	10.00	8.2	11.40	114.0							
No. 3 + 5.00	5.00	0.0	4.10	20.5							
【造成地盛土部】											
No. 1 + 1.78	—				0.0	—	—				
No. 1 + 5.04	3.26				8.3	4.15	13.5				
No. 1 + 10.00	4.96				8.3	8.30	41.2				
No. 2	10.00				21.4	14.85	148.5				
No. 2 + 10.00	10.00				21.4	21.40	214.0				
No. 3	10.00				14.3	17.85	178.5				
No. 8 + 10.36	10.13				15.4	14.85	150.4				
No. 8	10.36				6.2	10.80	111.9				
No. 7 + 15.18	4.82				6.2	6.20	29.9				
小 計	m 98.53			m3 322.5			m3 887.9				
合 計	m 194.84			m3 554.3			m3 1058.2				

土 積 計 算 書

測 点	点間距離 (m)	吸い出し防止シート								備考	
		断 面	平 均	数 量							
【造成地盛土部】											
No. 1 + 15.75	—	0.0	—	—							
No. 2	4.45	1.9	0.95	4.2							
No. 2 + 10.00	10.75	2.0	1.95	21.0							
No. 3	10.88	1.8	1.90	20.7							
延長距離は、平面図より斜方向で読み取りする。											
合 計	m 26.08			m2 45.9							

排水構造物工 数量集計表

種 別	細 別	規 格	単 位	数 量	備 考
集水桝工					
	コンクリート	24N/mm2	m3	1.9	
	型枠	一般型枠（鉄筋）	m2	16.3	
	均しコンクリート	18N/mm2以上	m3	0.3	
	同上型枠	均しコン	m2	0.7	
	基礎砕石	単粒度砕石：4号 t=200mm	m2	3.1	
	グレーチング(SUS)	歩道用	式	1	
	足掛金具	SUS製、B=300	箇所	4	
	鉄筋	SD345, D16	kg	41	
		SD345, D13	kg	116	
暗渠工					
	ヒューム管	RC1種 φ1000	m	7.3	
1号暗渠基礎工					
	コンクリート	18N/mm2以上	m3	2.8	
	型枠	一般型枠（無筋）	m2	6.4	
	基礎砕石	単粒度砕石：4号 t=200mm	m2	2.7	
	目地材	瀝青質目地材 t=10mm	m2	2.3	
2号暗渠基礎工					
	コンクリート	18N/mm2以上	m3	2.4	
	型枠	一般型枠（小型）	m2	5.1	
	基礎砕石	単粒度砕石：4号 t=200mm	m2	8.0	
	目地材	瀝青質目地材 t=10mm	m2	0.5	
	吸い出し防止シート		m2	30.0	

排水構造物工 数量集計表

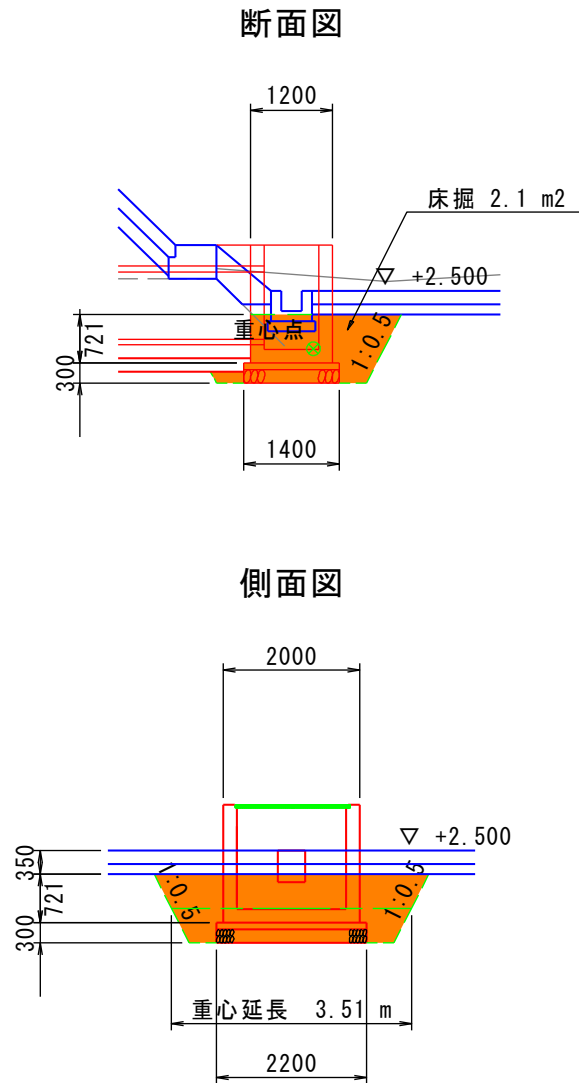
種 別	細 別	規 格	単 位	数 量	備 考
1号U型水路					
	コンクリート	18N/mm2以上	m3	#REF!	
	型枠	一般型枠 (小型)	m2	#REF!	
	基礎砕石	RC-40、t=150mm	m2	#REF!	
	目地材	瀝青質目地板 t=10mm	m2	#REF!	
	グレーチング	SUS製、T-14用	枚	#REF!	
2号U型水路					
	コンクリート	18N/mm2以上	m3	#REF!	
	型枠	一般型枠 (小型)	m2	#REF!	
	基礎砕石	RC-40、t=150mm	m2	#REF!	
	目地材	瀝青質目地板 t=10mm	m2	#REF!	
プレキャストU型側溝					
	プレキャストU型側溝	W400*H400*L2000	個	21.0	
		W400*H400*L1000 (短品)	個	1.0	
		W400*H400*L1205 (1240/1170, 片斜切)	個	1.0	
		W400*H400*L1297 (1305/1289, 片斜切)	個	1.0	
		W400*H400*L1297 (1323/1271, 片斜切)	個	1.0	
		W400*H400*L1066 (1090/1042, 片斜切)	個	1.0	
		W400*H400*L1066 (1079/1053, 片斜切)	個	1.0	
		W400*H400*L1163 (1176/1150, 片斜切)	個	1.0	
		W400*H400*L735 (778/692, 両斜切)	個	1.0	
		W400*H400*L883 (883/883, 両斜切)	個	1.0	
	固定蓋(スリットタイプ)	B400*L2000	枚	16.0	
		B400*L1000(短品)	枚	1.0	
		B400*L1205 (1240/1170, 片斜切)	枚	1.0	
		B400*L1297 (1305/1289, 片斜切)	枚	1.0	
		B400*L1297 (1323/1271, 片斜切)	枚	1.0	
		B400*L1066 (1090/1042, 片斜切)	枚	1.0	

排水構造物工 数量計算書-1

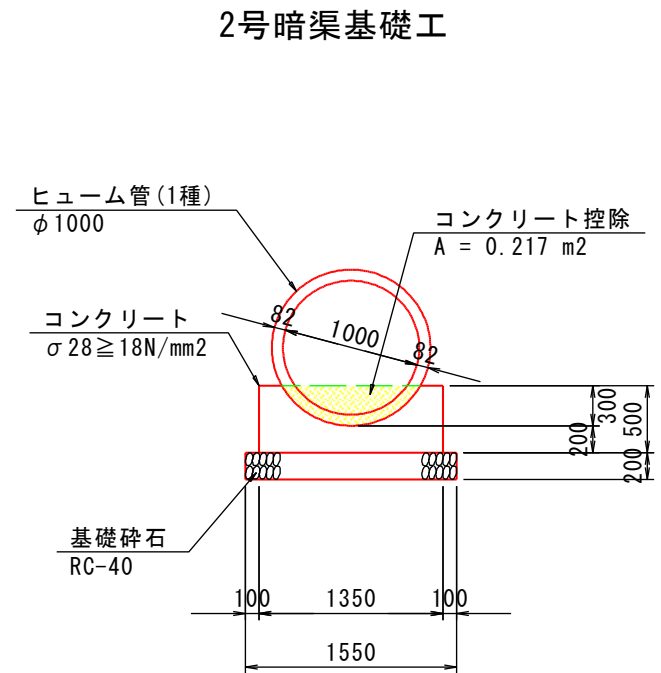
細別・規格	計算式	単位	数量
集水桝工			
コンクリート	(24N/mm ²)		
	V1 = 1.20*2.00*1.75 = 4.20		
	V2 = -0.86*1.66*0.018 = -0.03		
	V3 = -1.60*0.80*(1.55-0.018) = -1.96		
	V4 = -(0.30*0.30+0.469*0.40)*0.20 = -0.06		
	V5 = -π/4*1.164*1.164*0.20 = -0.21		
	ΣV = 1.94	m ³	1.9
型枠	(一般型枠：鉄筋)		
	A1 = (1.20+2.00)*1.75*2 = 11.20		
	A2 = (0.80+1.60)*(1.55-0.018)*2 = 7.35		
	A3 = -0.30*0.30*2+0.30*0.20*3 = 0.00		
	A4 = -0.469*0.40*2+(0.469*2+0.40)*0.20 = -0.11		
	A5 = -π/4*1.164*1.164*2 = -2.13		
	ΣA = 16.31	m ²	16.3
均しコンクリート	(18N/mm ² 以上)		
	V = 1.40*2.20*0.10 = 0.31	m ³	0.3
同上型枠	(均しコン)		
	A = (1.40+2.20)*0.10*2 = 0.72	m ²	0.7
基礎碎石	(単粒度碎石：4号、t=200)		
	A = 1.40*2.20 = 3.08	m ²	3.1
グレーチング	(歩道用(SUS))		
		式	1
足掛金具	(SUS)		
	排水構造物工参考図より = 4.00	箇所	4.0
鉄筋	(SD345)		
D16	集水桝配筋図より	kg	41
D13	集水桝配筋図より	kg	116
作業土工			
床掘	(土砂)		
	V = 2.1*3.51 = 7.37	m ³	7.4
埋戻し	(最大1.0m未満)		
	V = 7.37-2.00*1.20*0.721-2.20*1.40*0.30 = 4.72	m ³	4.7
基面整正			
	A = 1.40*2.20 = 3.08	m ²	3.1

排水構造物工参考図-1

集水柵工 (作業土工)



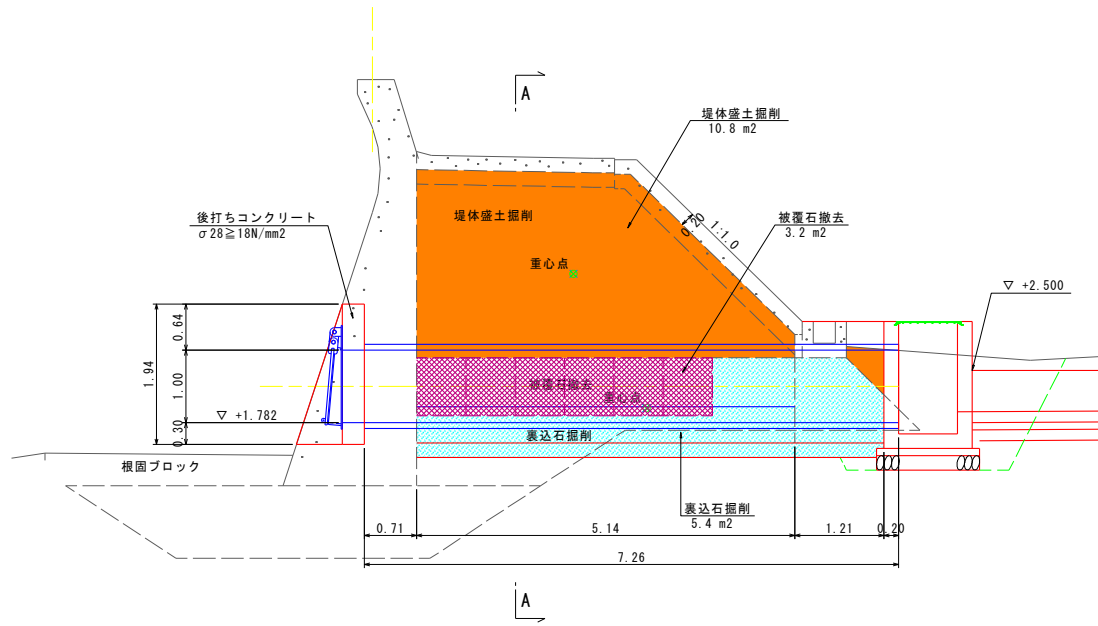
2号暗渠基礎工 (控除)



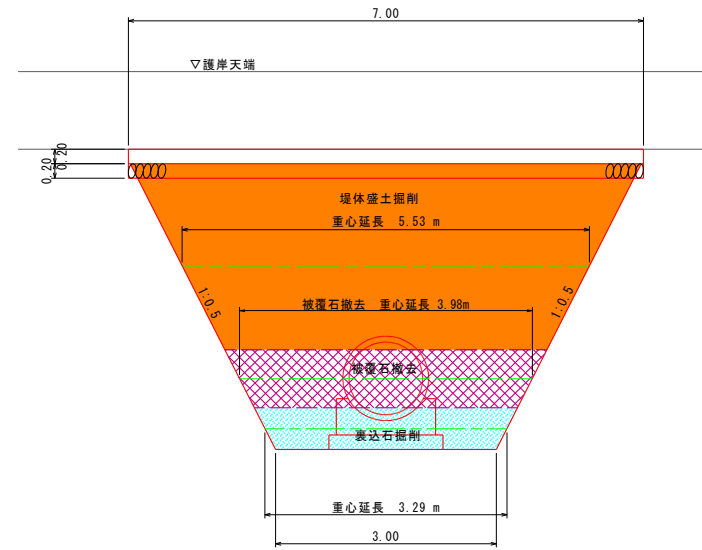
排水構造物工参考図-2

堤体盛土撤去

堤体盛土撤去

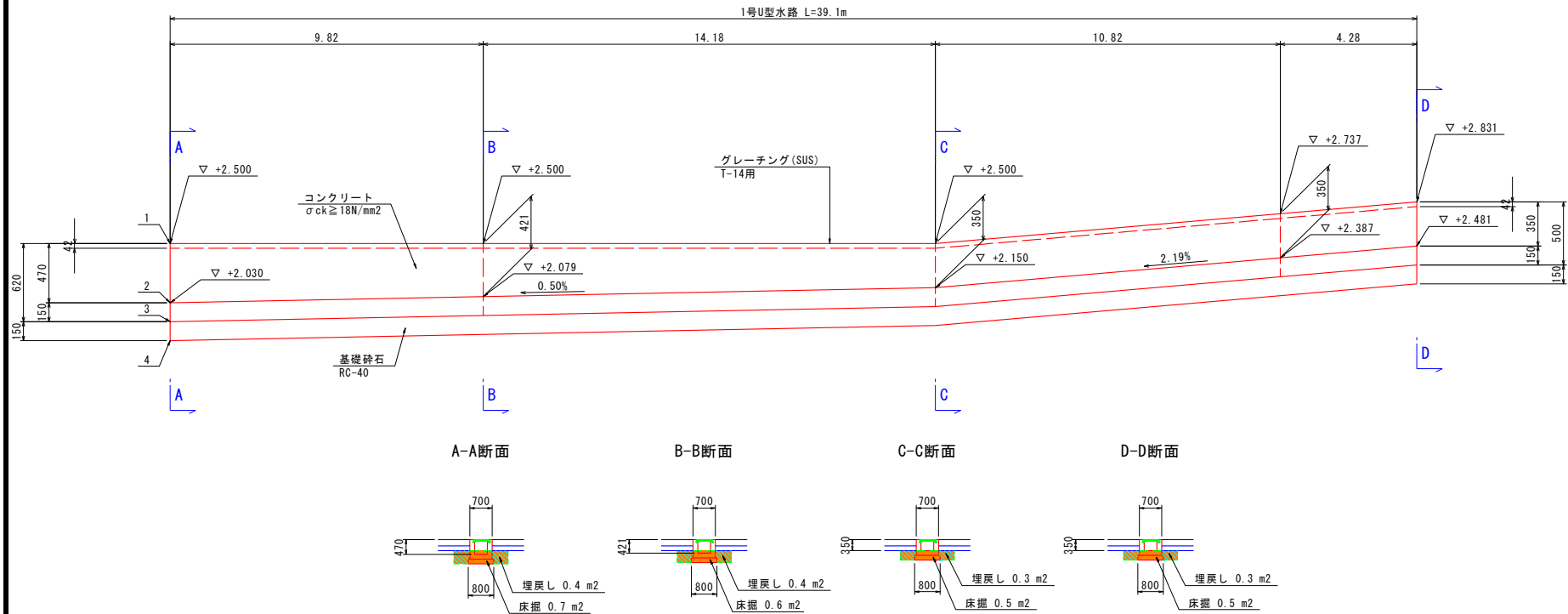


A-A 断面

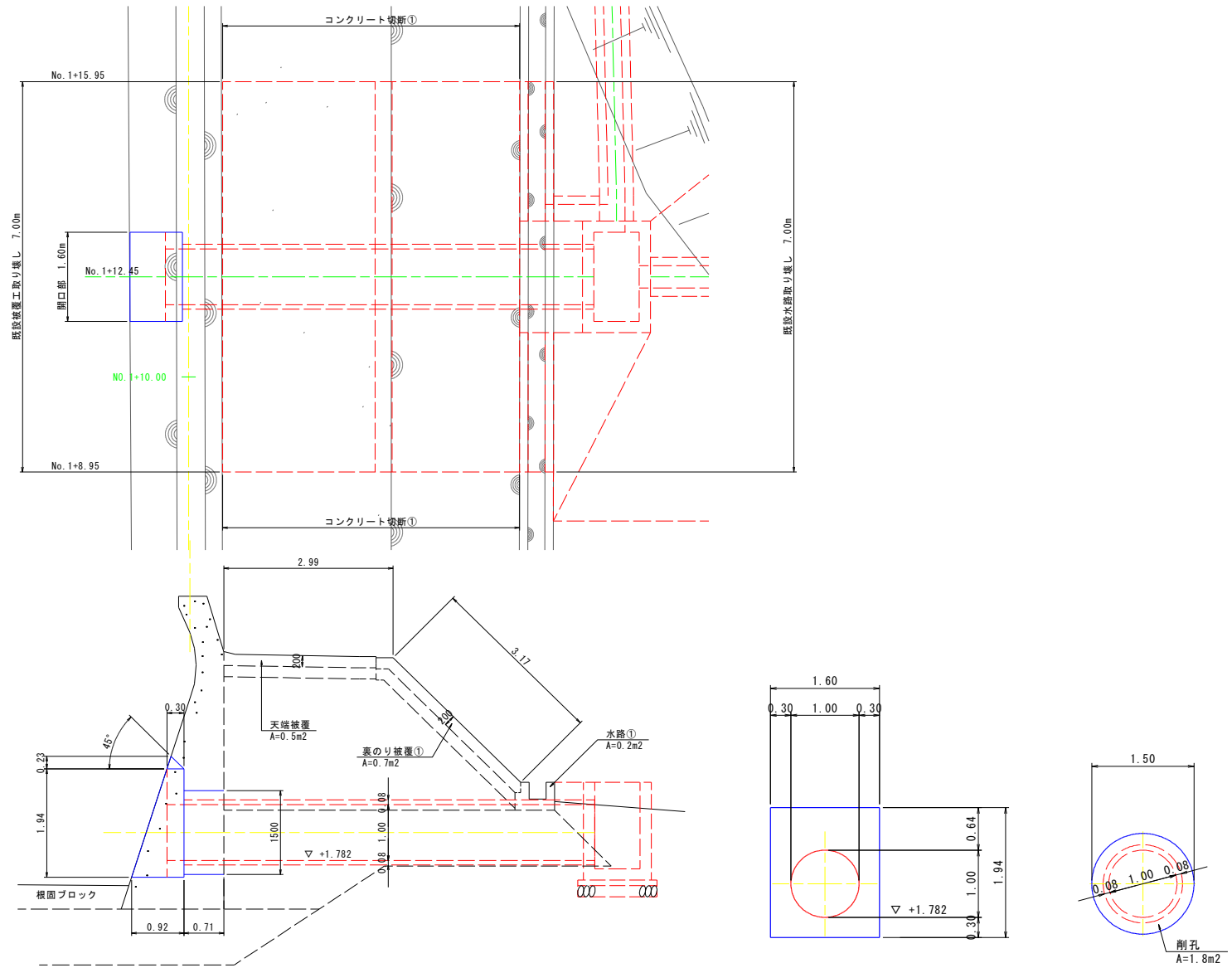


排水構造物工参考図-4

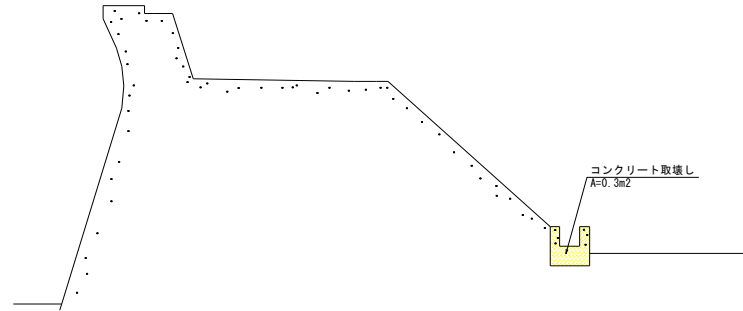
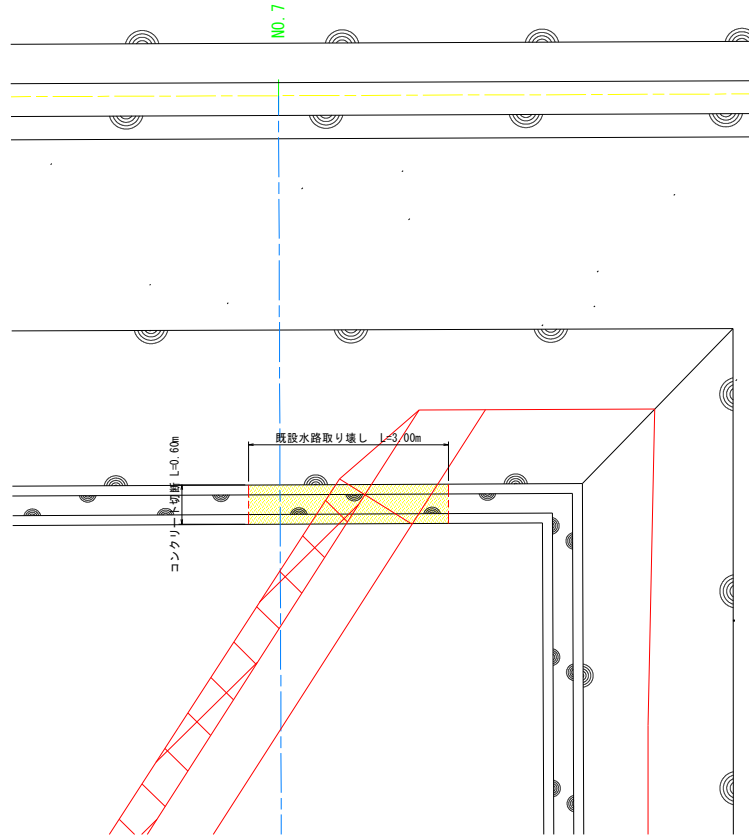
1号U型水路 (作業土工)



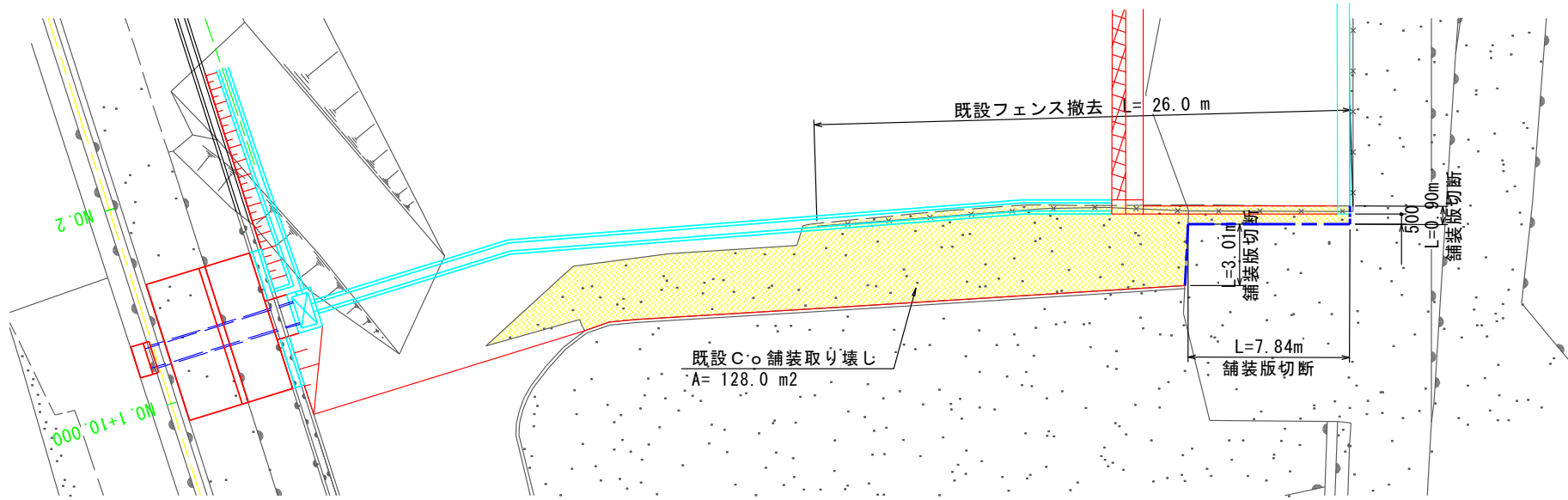
構造物撤去工 参考図



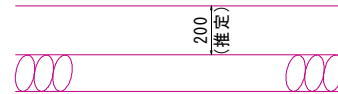
構造物撤去工 参考図



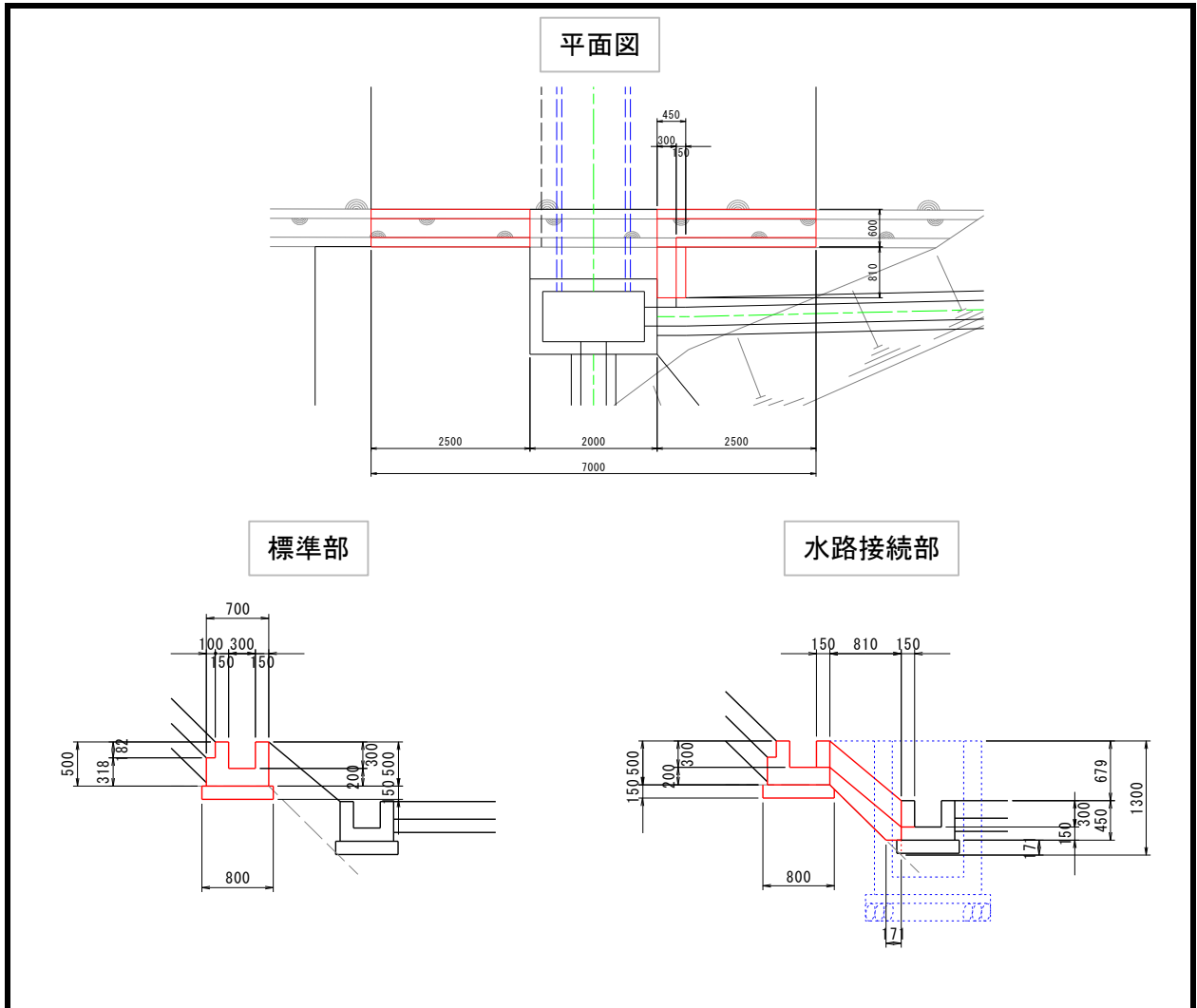
構造物撤去工 参考図



既設コンクリート舗装 S=1:20



復旧工 数量計算書-1



細別・規格	計算式	単位	数量
既設水路復旧 コンクリート	18N/mm ² 以上		
	$V1 = (0.5 \times 0.7 - 0.3 \times 0.3 - 0.182 \times 0.1) \times (2.5 + 2.5) = 1.21$	m ³	
	$V2 = (1/2 \times (0.5 + (0.45 + 0.171)) \times 0.81 - 1/2 \times 0.171 \times 0.171) \times 0.45 - 0.30 \times 0.30 \times 0.81 = 0.12$	m ³	
	控除 $-0.15 \times 0.30 \times 0.30 = -0.01$	m ³	1.32
型枠	一般型枠 (無筋)		
	$A1 = 0.5 \times 4 \times (2.5 + 2.5) = 10.00$	m ²	
	$A2 = (1/2 \times (0.5 + (0.45 + 0.171)) \times 0.81 - 1/2 \times 0.171 \times 0.171) \times 2 = 0.88$	m ²	
	$A3 = 0.15 \times 0.30 = 0.05$	m ²	
	控除 $-0.30 \times 0.30 \times 2 = -0.18$	m ²	10.75
基礎碎石	RC-40、t=150mm		
	$A = 0.80 \times (2.50 + 2.50) = 4.00$	m ²	4.00
目地材	瀝青質目地板 (t=10mm)		
	$A = (0.5 \times 0.7 - 0.3 \times 0.3 - 0.182 \times 0.1) \times 4 = 0.97$	m ²	0.97

復旧工 参考図

(排水流末部)

